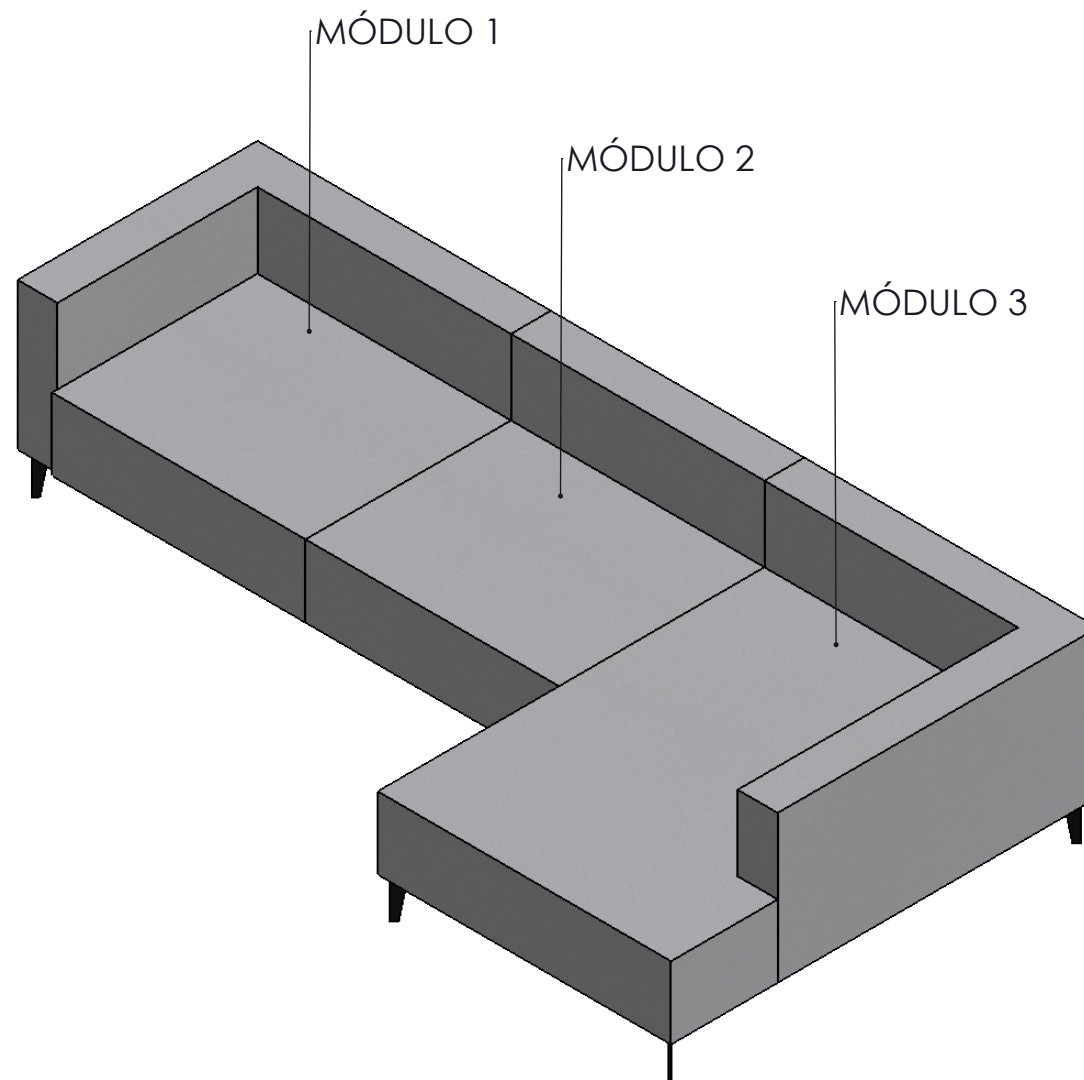


# FIXO COM CHAISE



## PASSO-A-PASSO:

- PASSO A* - FIXAÇÃO PÉS MÓDULO 1
- PASSO B* - FIXAÇÃO DE PÉS MÓDULO 2
- PASSO C* - FIXAÇÃO DE PÉS MÓDULO 3
- PASSO D* - ENCAIXE DO SOFÁ

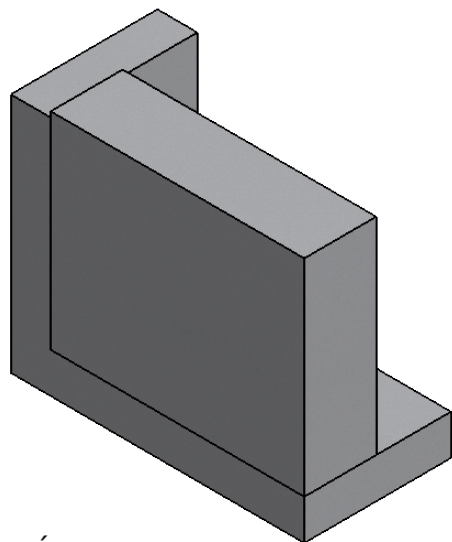
## FERRAMENTAS:

- PARAFUSADEIRA OU CHAVE PHILIPS

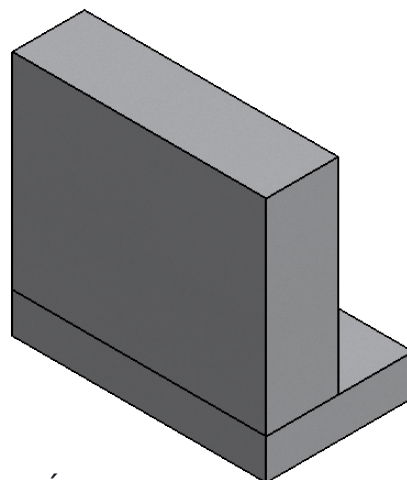
## PESSOAS:

- 2 PESSOAS

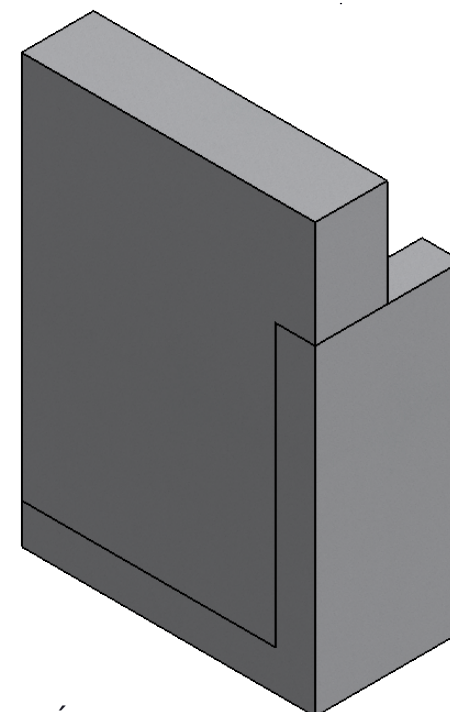
MANUAL DE MONTAGEM  
**FIXO COM CHAISE**



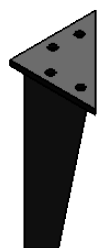
MÓDULO 1  
QTD: 1



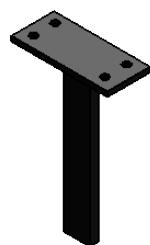
MÓDULO 2  
QTD: 1



MÓDULO 3  
QTD: 1



PÉ DE CANTO  
QTD: 5



PÉ DE CENTRO  
QTD: 4



PHILIPS 5X50  
QTD: 28

# MANUAL DE MONTAGEM

## FIXO COM CHAISE

### PASSO A

#### FIXAÇÃO PÉS MÓDULO 1

##### MATERIAIS:

- 2 PÉS DE CANTO
- 8 PARAFUSOS PHILIPS 5X50

##### FERRAMENTAS:

- PARAFUSADEIRA OU CHAVE PHILIPS

##### PESSOAS:

- 1 PESSOA

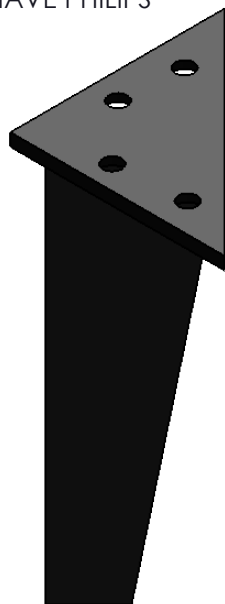
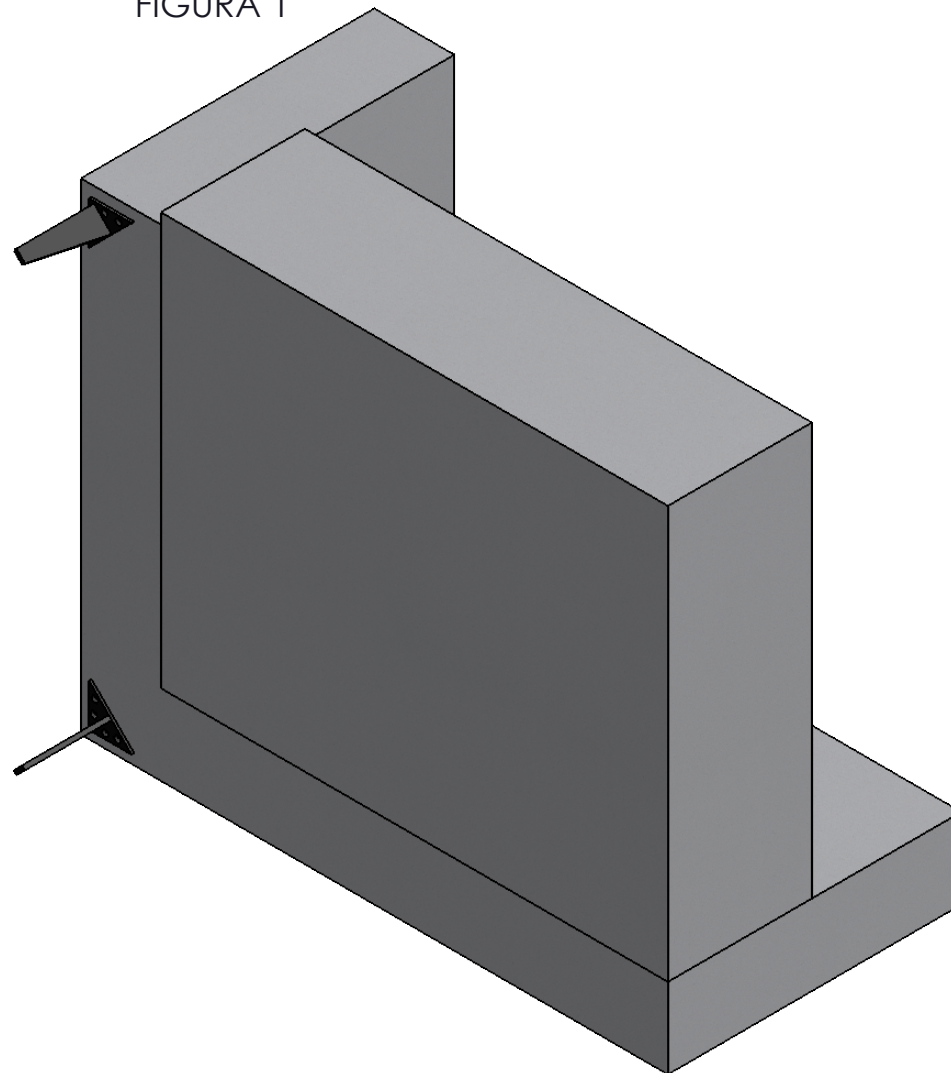


FIGURA 1



#### DESCRIÇÃO

DEITAR O SOFÁ COM ENCOSTO PARA O CHÃO E PARAFUSAR OS PÉS NAS MARCAÇÕES, CONFORME FIGURA 1. UTILIZAR 4 PARAFUSOS POR PÉ.

# MANUAL DE MONTAGEM

## FIXO COM CHAISE

### PASSO B

#### FIXAÇÃO PÉS MÓDULO 2

#### MATERIAIS:

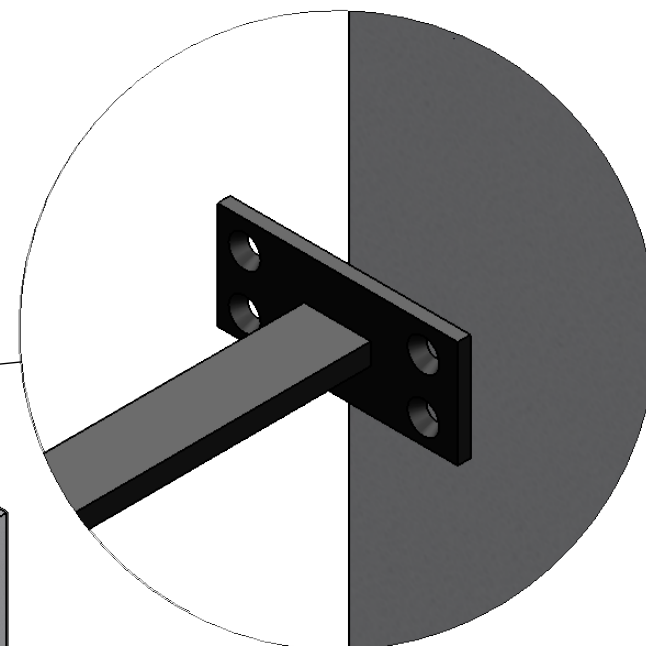
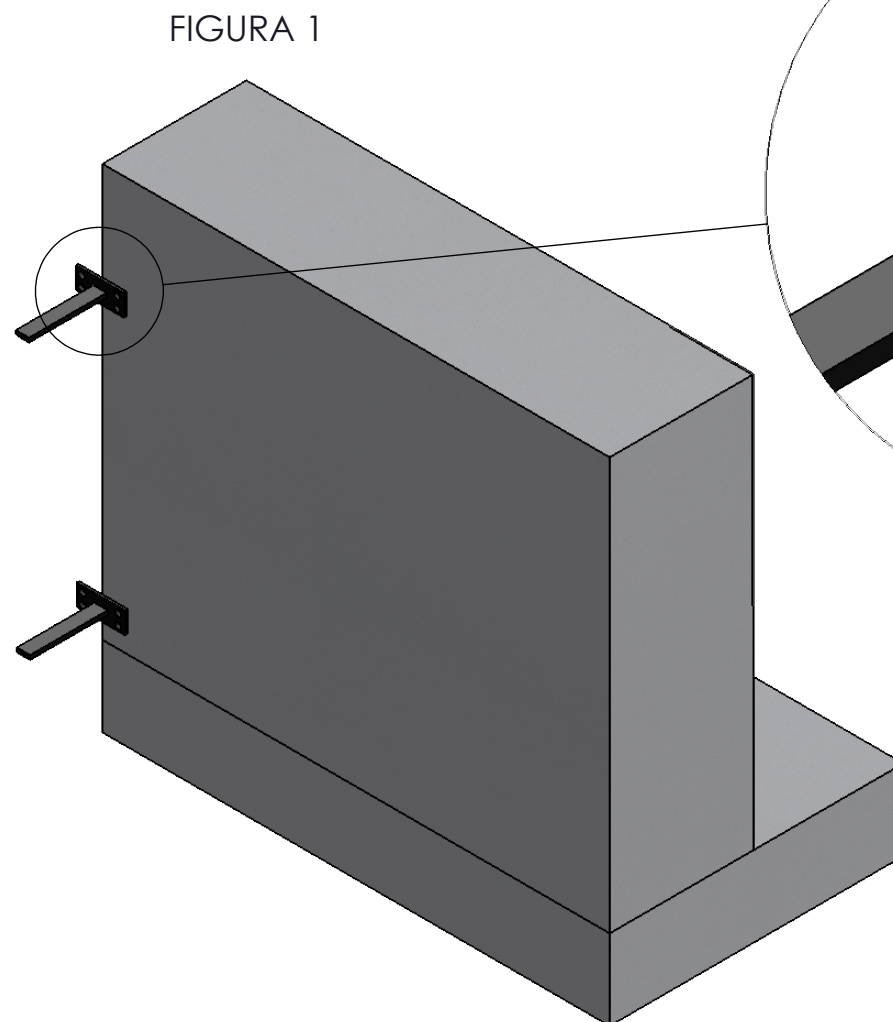
- 2 PÉS DE CENTRO
- 4 PARAFUSOS PHILIPS 5X50

#### FERRAMENTAS:

- PARAFUSADEIRA OU CHAVE PHILIPS

#### PESSOAS:

- 1 PESSOA



#### DESCRIÇÃO

DEITAR O SOFÁ COM ENCOSTO PARA O CHÃO E PARAFUSAR OS PÉS NAS MARCAÇÕES, CONFORME FIGURA 1. UTILIZAR 4 PARAFUSOS POR PÉ. **OBS: OS PÉS FICARÃO METADE PARA FORA, PARA APOIAR O MÓDULO (CONFORME FIGURA 2)**

## PASSO C FIXAÇÃO PÉS MÓDULO 2

MATERIAIS:

- 3 PÉS DE CANTO
- 2 PÉS DE CENTRO
- 16 PARAFUSOS PHILIPS 5X50

FERRAMENTAS:

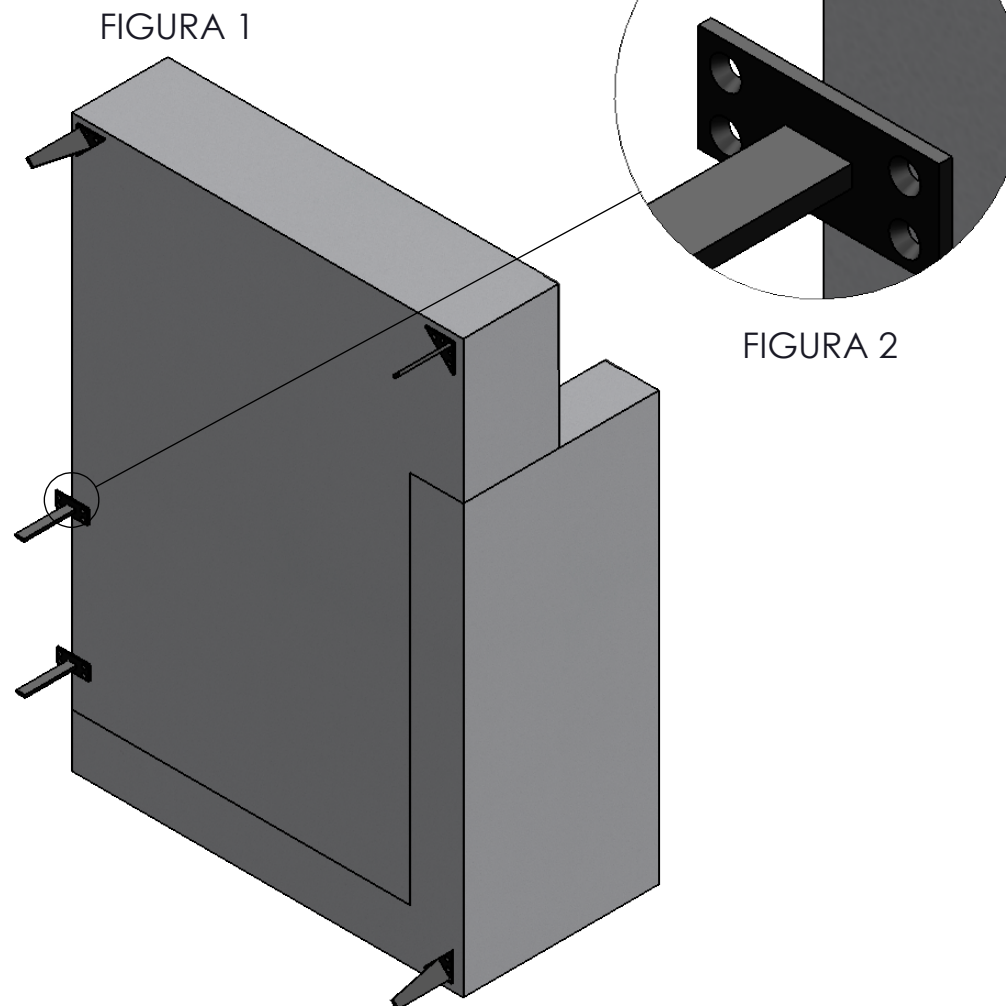
- PARAFUSADEIRA OU CHAVE PHILIPS

PESSOAS:

- 1 PESSOA

### DESCRIÇÃO

DEITAR O SOFÁ COM ENCOSTO PARA O CHÃO E PARAFUSAR OS PÉS NAS MARCAÇÕES, CONFORME FIGURA 1. UTILIZAR 4 PARAFUSOS PARA OS PÉS DE CANTO E 2 PARA OS PÉS DE CENTRO. **OBS: OS PÉS DE CENTRO FICARÃO METADE PARA FORA, PARA APOIAR O MÓDULO (CONFORME FIGURA 2)**



# MANUAL DE MONTAGEM

## FIXO COM CHAISE

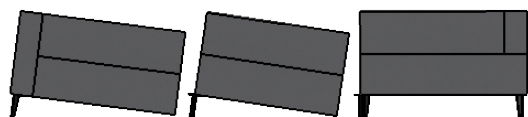
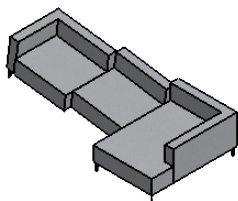
### PASSO D

#### ENCAIXE DE UM MÓDULO NO OUTRO

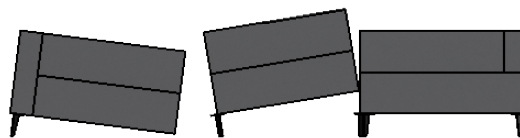
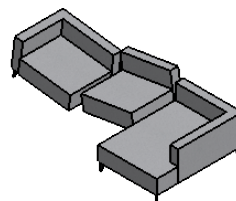
MATERIAIS:  
- NENHUM

FERRAMENTAS:  
- NENHUMA

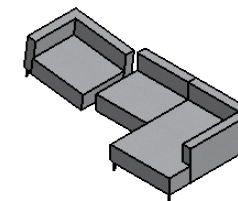
PESSOAS:  
- 2 PESSOAS



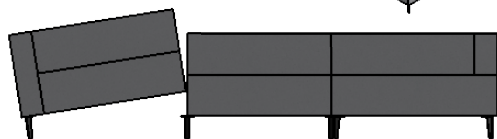
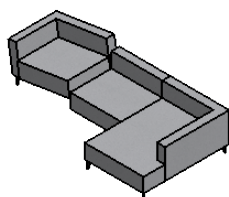
1 - DISPOR OS MÓDULOS LADO A LADO, CONFORME DESENHO DO SOFÁ



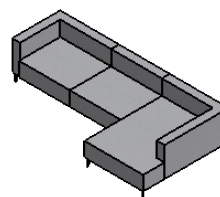
2 - ENCAIXAR MÓDULO 2 NO 3



3 - CERTIFICAR DE QUE TODOS OS ENGATES FORAM FIXOS.



4 - ENCAIXAR MÓDULO 1 NO 2



5 - CERTIFICAR DE QUE TODOS OS ENGATES FORAM FIXOS